



deeper

DÉCOUVREZ CHIRP+ 3

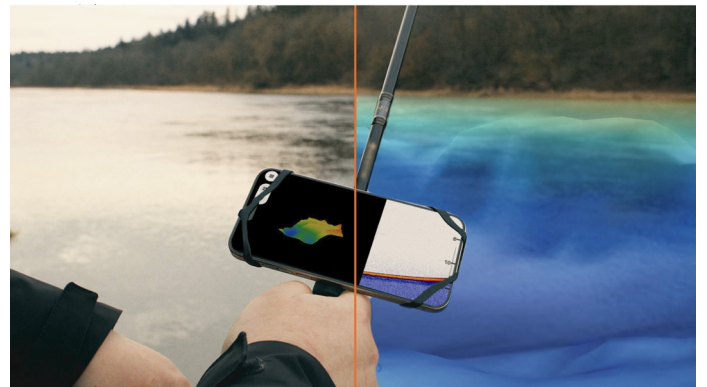
La nouvelle ère des sonars lançable est arrivée



Parce que vous avez parfois besoin d'une dimension supplémentaire

Les pêcheurs expérimentés savent combien il est important d'apprendre tout ce qu'ils peuvent sur leur lac préféré. C'est là que la bathymétrie personnelle en 3D entre en jeu.

Apprenez plus rapidement à connaître la structure du fond, la profondeur, les reliefs et les pentes."



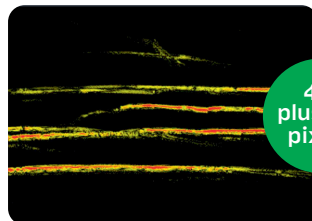
Notre sonar le plus avancé à ce jour

Bathymétrie personnelle en 3D



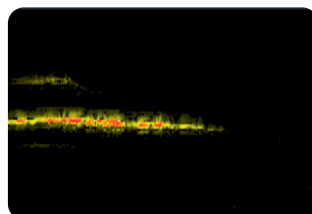
Meilleure clarté dans les eaux peu profondes

Nouveau



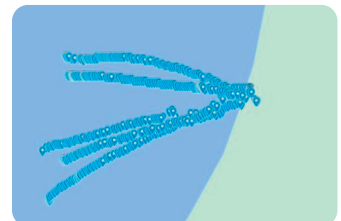
4 x plus de pixels

Ancienne



Précision accrue du GPS

Nouveau



Ancienne



Pourquoi CHIRP+ 3 ?

Excellente séparation des cibles

Avec une séparation ultra-précise des cibles de 1 cm, CHIRP+ 3 vous permet de distinguer les plus petits poissons des structures ou des nuages d'appâts. Parfait pour repérer les cibles et maximiser l'efficacité de vos prises.

Technologie CHIRP à 3 faisceaux

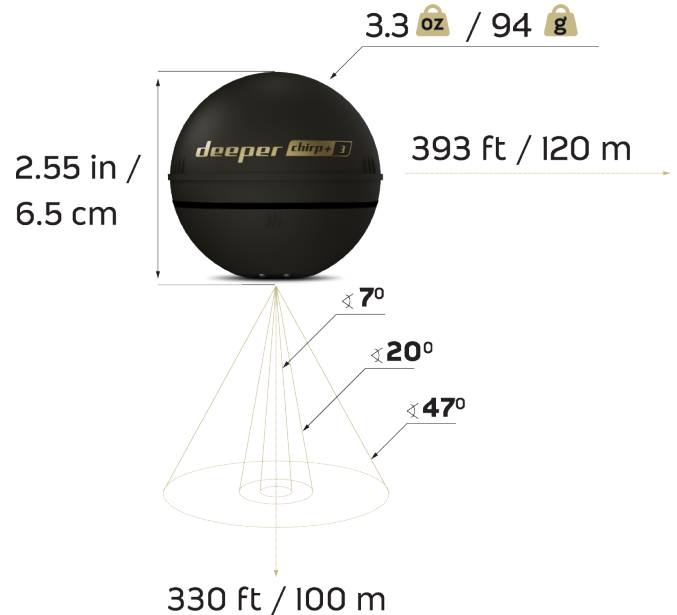
CHIRP+ 3 propose trois fréquences de faisceau, ce qui vous permet d'adapter votre stratégie de pêche. Utilisez un faisceau large (47°) pour un balayage rapide de la zone, un faisceau moyen (20°) pour des détails équilibrés, ou un faisceau étroit (7°) pour une précision accrue sur les structures et les poissons.

Garantie de 5 ans

CHIRP+ 3 bénéficie d'une garantie exceptionnelle de 5 ans. Contrairement à la plupart des concurrents qui n'offrent qu'une durée de 1 à 2 ans, nous nous portons garants de la durabilité de notre sonar, car une technologie de qualité supérieure doit s'accompagner d'une confiance accrue.

Qu'est-ce que la technologie CHIRP ?

Un sonar traditionnel émet une impulsion à une fréquence unique à une distance d'un mètre temps. A CHIRP (Compressed High Intensity Radiated Pulse - impulsions comprimées de haute intensité) Le sonar émet un flux continu de fréquences, allant de de bas en haut. De ce fait, les relevés du sonar sont beaucoup plus précis plus clairs et ont une résolution plus élevée que les systèmes traditionnels sonars.



FISH DEEPER™
An app that helps to catch more

- Voir les conditions météorologiques en temps réel avant de se rendre sur place et l'historique des conditions météorologiques.
- Utilisez un espace de stockage illimité dans le cloud pour stocker vos scans et notes de pêche.
- Accédez à la base de données des cartes de pêche mondiales en 2D et 3D avec l'abonnement Premium.



Sauvegardez vos lieux de pêche



PEUR DE LE PERDRE ?

Protégez votre sonar grâce à l'abonnement à l'application Premium

Protégez votre sonar contre la perte, le vol ou les dommages accidentels pour le prix mensuel d'une tasse de café. En tant que partenaire, nous nous engageons à vous fournir une assistance pour toute question relative à Premium+.

~50% des acheteurs potentiels craignent de perdre leur sonar.



En éliminant les problèmes de perte, les sonars Deeper sont plus faciles à vendre.

Comment cela fonctionne-t-il ?

- Éligibilité - dans les 60 jours suivant l'achat du sonar.
- Un remplacement par abonnement et par an.
- Franchise appliquée. Vérifier le dernier prix dans l'application.
- Remplacement sans souci : pas besoin de renvoyer le sonar (il sera bloqué), envoyez-le en ligne et vous obtiendrez une réponse dans les 12 heures.



En savoir plus



Spécifications techniques du produit :

Name	Deeper CHIRP+ 3
ITGAM code	ITGAM1951
Modèle	DP6H13S10
Matériau	ABS
Type de sonar	3 beam
Fréquence (cône du faisceau)	100 kHz, 47°; 240 kHz, 20°; 675 kHz, 7°
Plage de profondeur Max/Min	Max 330 ft/ 100m, Min 0.5 ft/ 0.15 m
Vitesse de balayage du sonar	15 balayages par seconde
Température de fonctionnement	-20°c to 40° c / -4° F to 104°F
Batterie interne	Lithium Ion, 3.8V Rechargeable, 1300mAh (typical)
Prise d'alimentation (pour charger la batterie)	5V DC; 1.5 A Max
Adaptateur de courant (non inclus dans la boîte, recommandé)	Input AC 110V/240V, Output USB A, 5V 2A
Plage de connexion	394 ft / 120m (en fonction du système d'exploitation et du modèle de smartphone)
Couleur	Brown Green
GNSS	GPS, GLONASS, Galileo, BeiDou, QZSS
Taille du produit	2.55 in / 6.5 cm
Poids du produit	3.31 oz / 94 g
Pays d'origine	Fabriqué en Lituanie
Type de connexion	Connexion Wi-Fi sans fil 802.11 b/g, 2.412GHz 1 channel - 802.11 b max TX power + 20dBm, sensitivity -89 dBm - 802.11 g max TX power + 16dBm, sensitivity -76 dBm
Contenu de l'emballage	Sonar Housse de pêche nocturne Câble de charge Boulons de fixation Petite pochette en tissu Manuel de l'utilisateur

Spécifications logistiques du produit :

Produit EAN	4779032950992
Taille de l'emballage	150x150x70 mm
Poids de l'emballage	0,31 kg
Taille du multi pack	620x310x305mm
QTÉ par multipack	32
Code douanier harmonisé	90148000
Pays d'origine	Fabriqué en Lituanie

LEARN MORE ABOUT THE DEEPER SMART SONAR CHIRP+ 3