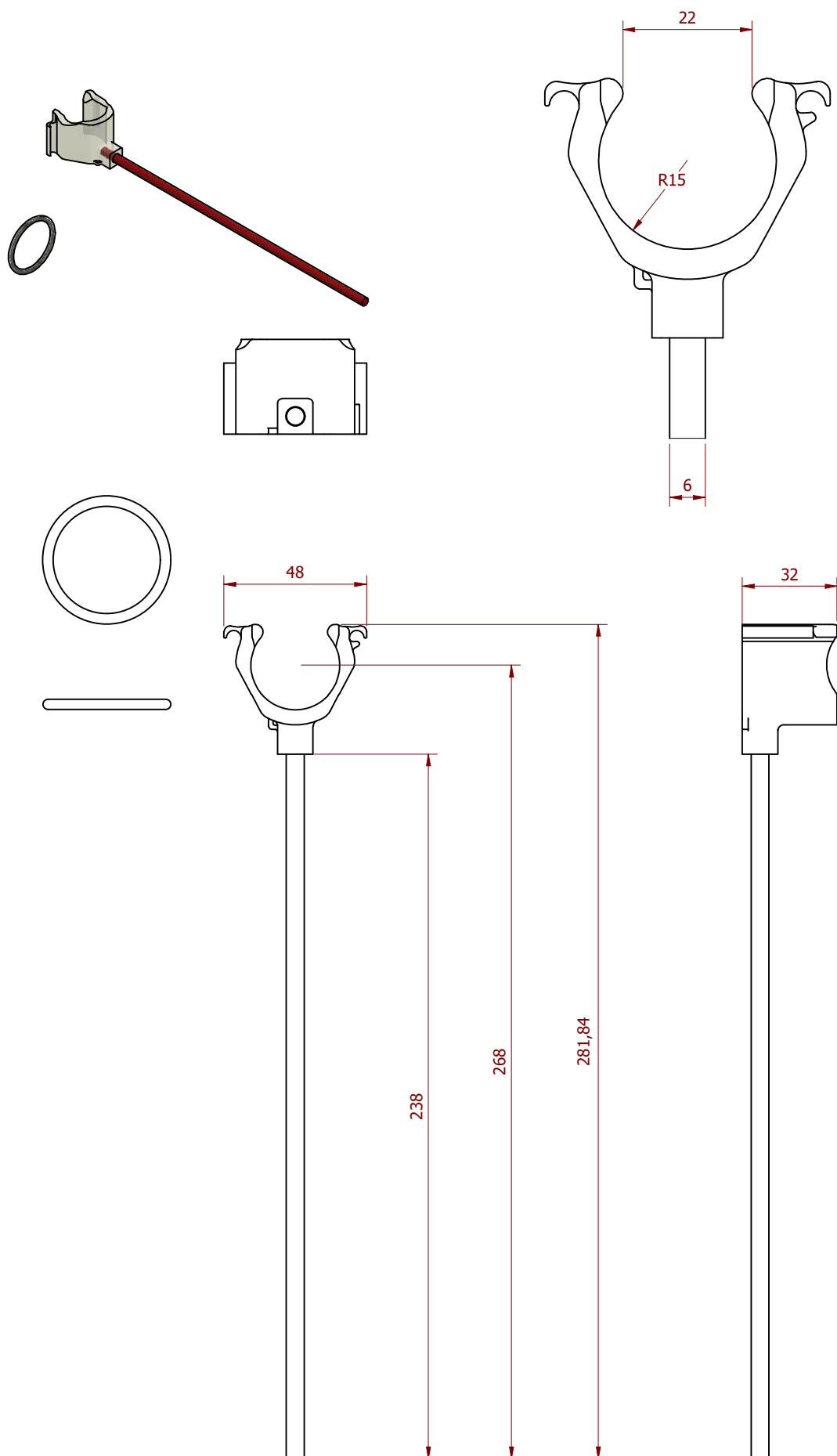


410183



VERSION : 27/03/23

Ce document est la propriété d'AMIAUD, il ne pourra être reproduit ou communiqué sans notre autorisation
This document is the property of Amiaud SAS. All rights reserved.